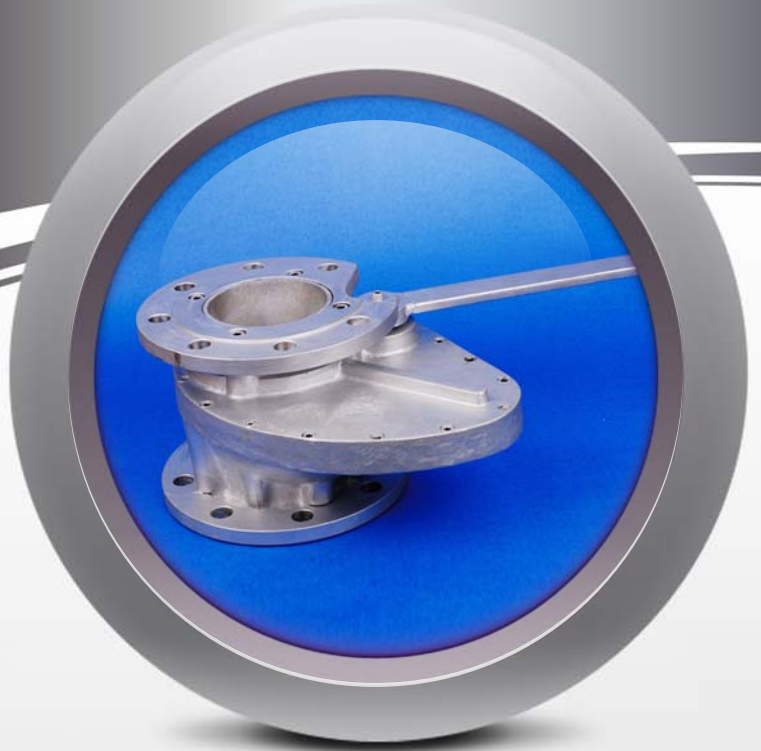


# 滑閥

## Slide Valve



### 優點

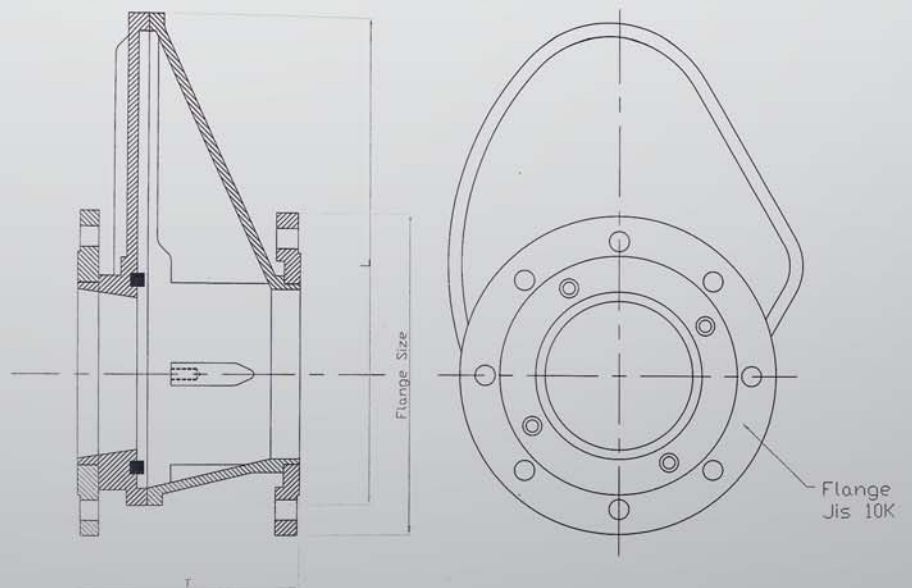
- 開關快速
- 體積小有效空間
- 安裝容易
- 不傷產品（酯粒）
- 可加裝氣動式

### 材質

- 本體：鋁
- 法蘭：黑鐵/白鐵

### 特殊設計

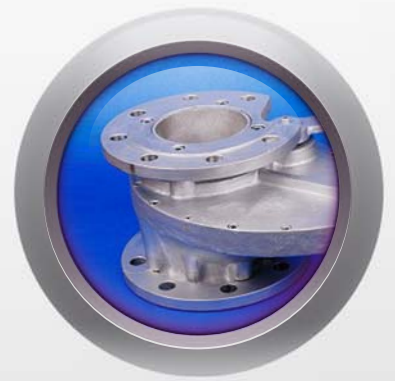
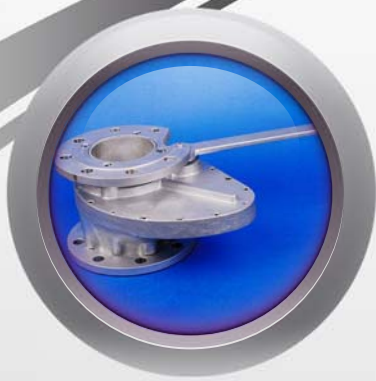
- Teflon 耐磨設計
- 多點式支撐設計，減少磨擦



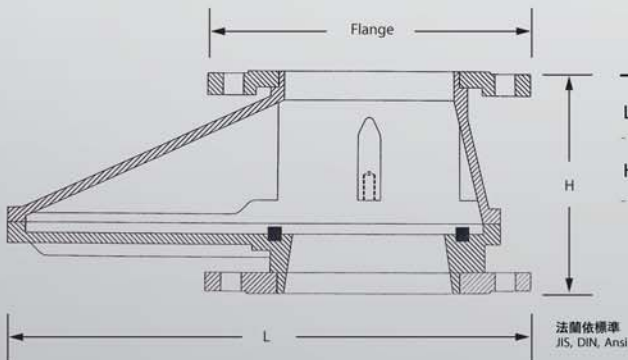
# 滑閥

## Slide Valve

圖 示



尺寸規格表



	3"	4"	6"	8"	10"	12"
L	240 m/m	320 m/m	430 m/m	525 m/m	630 m/m	727 m/m
H	153 m/m	162 m/m	192 m/m	252 m/m	294 m/m	324 m/m